

# KURZANLEITUNG

## Dreiphasen-Hybridwechselrichter



**XLiT5 / XLiT6 / XLiT8 / XLiT10 / XLiT10-BE**

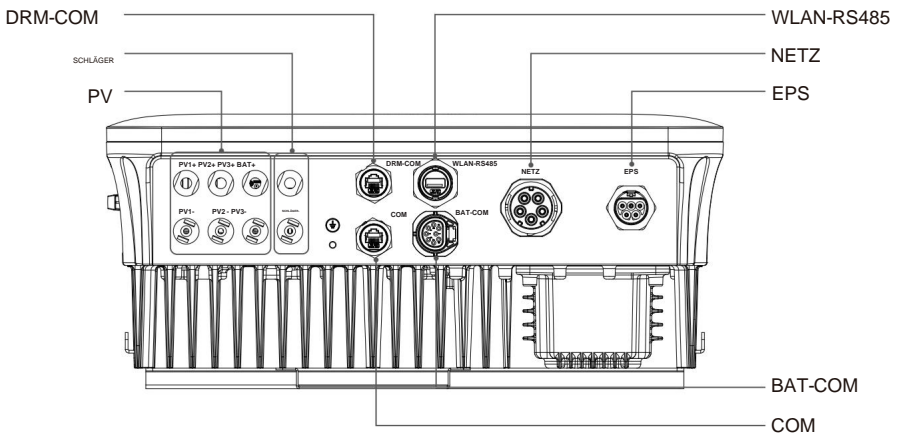
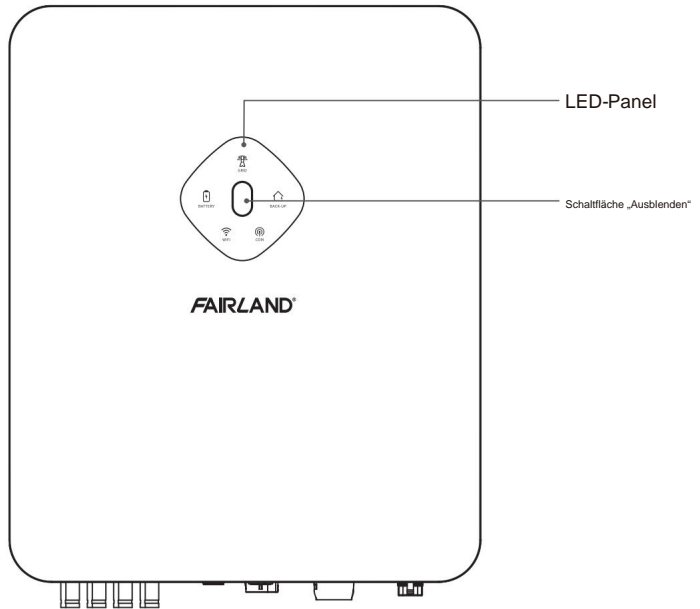
Fairland iGarden Co.,Ltd.

Adresse: 301-308, Gebäude 2, Nr. 4 Hongming Road,  
Bezirk Huangpu, Guangzhou, Guangdong, VR China

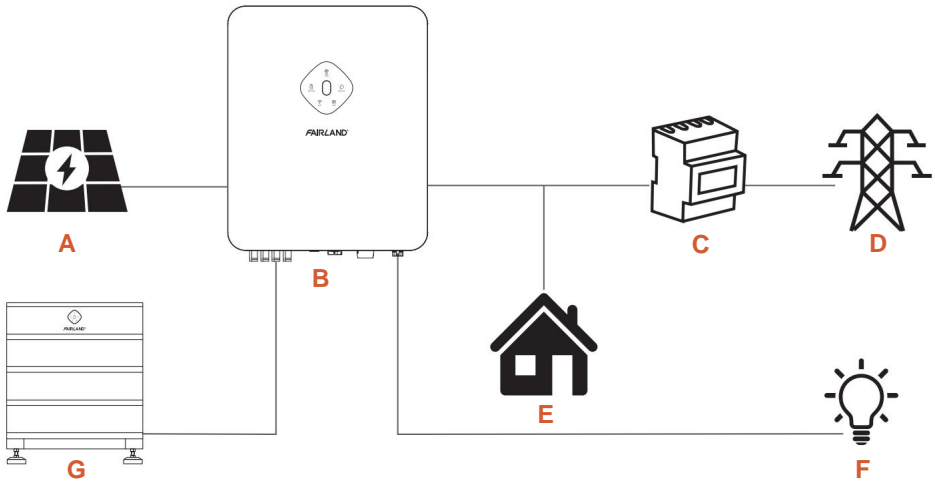
Tel.: +86-0755-26669924

E-Mail: solarsupport@fairlandgroup.com

# 01 Produkteinführung



## ■ 02 Systemdiagramm



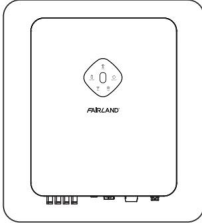
Artikel	Beschreibung	Notiz
A	PV-Stränge	Kompatibel mit monokristallinem Silizium, polykristallinem Silizium und Dünnschichtmodulen ohne Erdung
B	Wechselrichter	XLIT5/6/8/10
C	Messgerät	Zählerschrank mit Stromverteilsystem
D	Versorgungsnetz	TT, TN-C, TN-S, TN-CS
E	Netzgebundene Verbraucher	Übliche Verbraucher, die bei einem Stromausfall nicht ausreichend mit Strom versorgt werden
F	Backup-Ladungen	Verbraucher, die an den Notstromanschluss des Wechselrichters angeschlossen sind und eine unterbrechungsfreie Stromversorgung benötigen
G	Batterie	Eine Lithium-Ionen-Batterie

# ■ 03 Installation

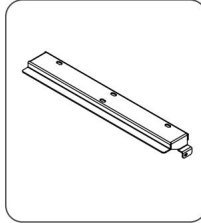
## Produktprüfung

Bitte prüfen Sie die äußere Verpackung auf Beschädigungen. Prüfen Sie das Wechselrichtermodell und den Lieferumfang.

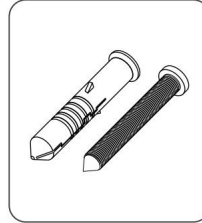
Wenden Sie sich bei Problemen umgehend an den Lieferanten.



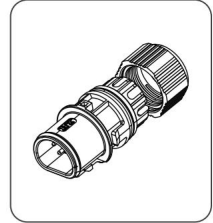
Wechselrichter\*1



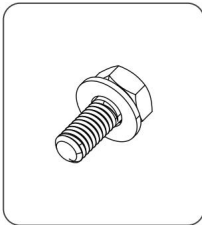
Wandhalterung\*1



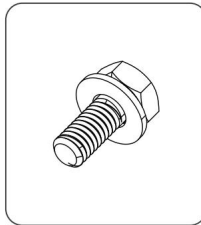
Erweiterungsstecker-Set\*4



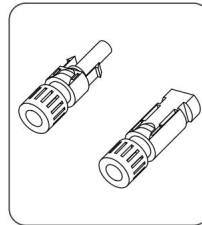
BAT-COM-Anschlussset\*1



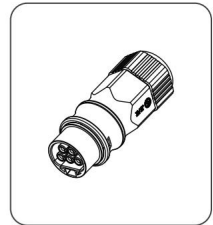
M4-Schrauben und  
Unterlegscheiben\*2



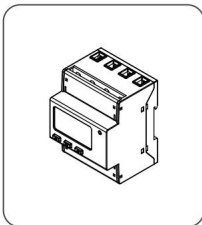
M5-Schrauben und  
Unterlegscheiben\*3



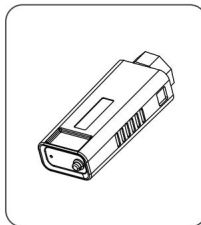
PV-Anschlüsse  
\*3-4



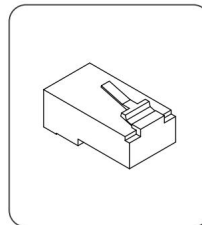
EPS-Anschlussset\*1



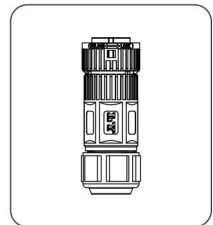
Intelligente Energie  
Meter\*1



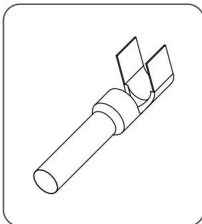
Stick-Logger\*1



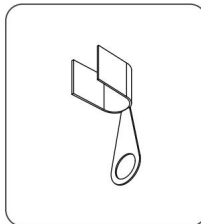
RJ45-Stecker\*2



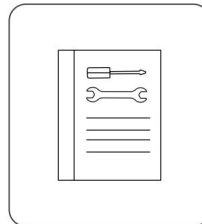
AC-Anschlussset\*1



Crimpkontakt \*3-4



OT-Terminal \*2



Dokumente\*2

## Installationswerkzeuganforderungen

Folgende Werkzeuge werden empfohlen. Verwenden Sie bei Bedarf weitere Hilfsmittel vor Ort.



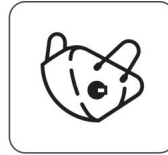
Brille



Sicherheitsschuhe



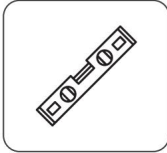
Schutzhandschuhe



Staubmaske



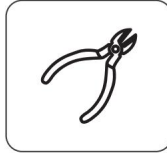
Marker



Ebene



RJ45  
Crimpzange



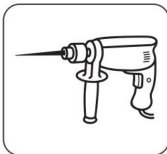
Diagonale  
Zange



Draht  
Stripper



Gleichstromanschluss  
Crimpzange



Bohrhammer



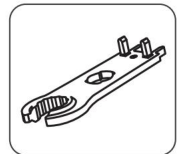
Heißluftpistole



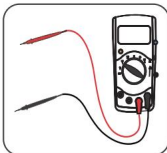
Schrumpfschlauch  
Rohr



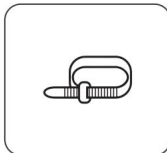
Gummi  
Hammer



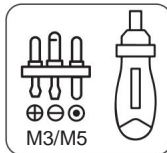
Gleichstromkabelung  
Schlüssel



Multimeter

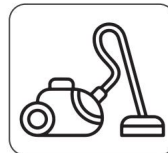


Kabelbinder



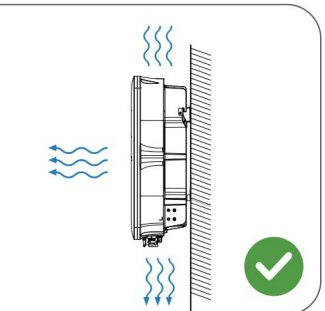
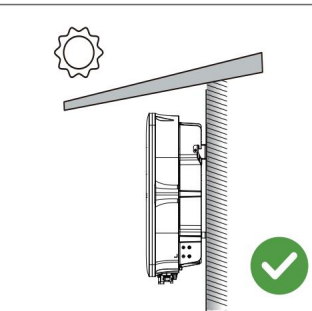
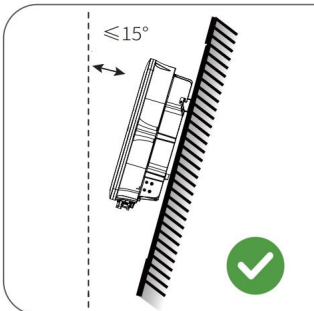
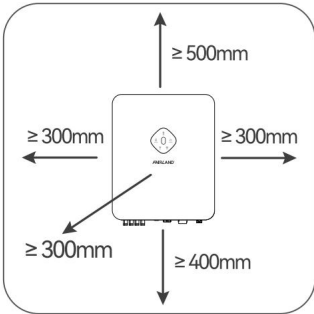
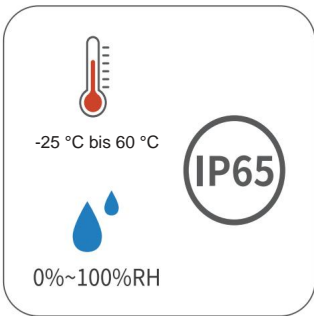
M3/M5

Drehmomentschlüssel Staubsauger



# Anforderungen an die Installationsumgebung

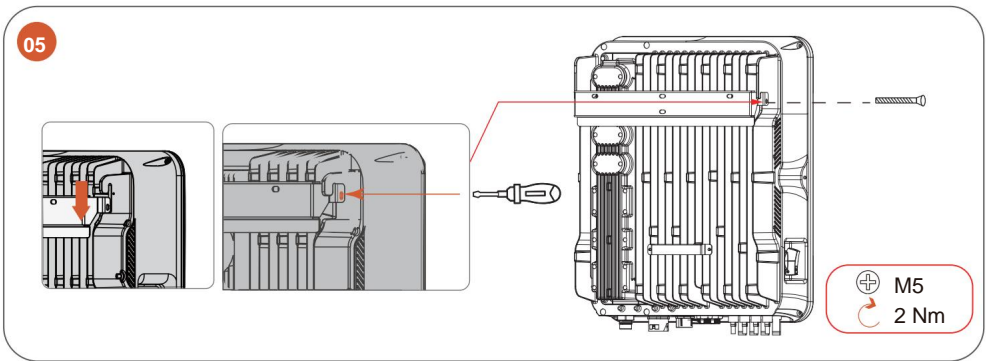
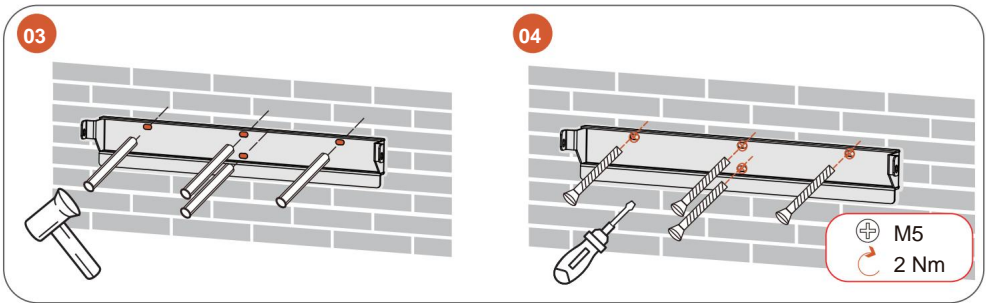
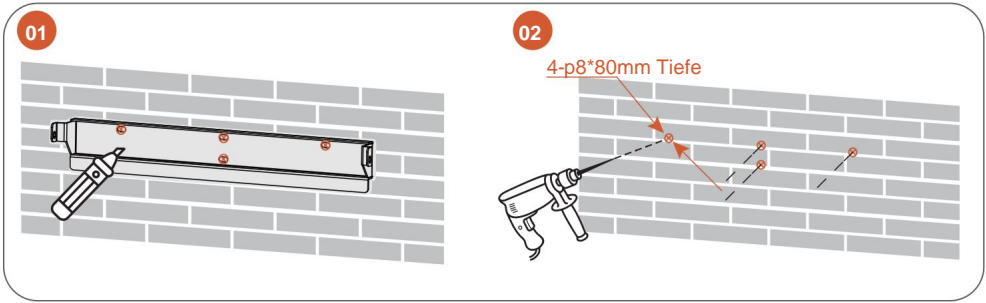
1. Installieren Sie das Gerät nicht in der Nähe von brennbaren, explosiven oder ätzenden Stoffen.
2. Installieren Sie das Gerät nicht an einem leicht zugänglichen Ort, insbesondere nicht in Reichweite von Kindern. Das Gerät erzeugt im Betrieb hohe Temperaturen. Berühren Sie die Oberfläche nicht, um Verbrennungen zu vermeiden.
3. Installieren Sie das Gerät in einer Höhe, die für Bedienung und Wartung geeignet ist.  
elektrische Anschlüsse sowie Kontrollanzeigen und Etiketten prüfen.
4. Installieren Sie das Gerät fernab von elektromagnetischen Störungen.
5. Installieren Sie das Gerät auf einer Oberfläche, die fest genug ist, um das Gewicht des Wechselrichters zu tragen.
6. Installieren Sie das Gerät an einem gut belüfteten Ort, um eine gute Wärmeableitung zu gewährleisten.  
Der Installationsraum sollte für den Betrieb ausreichend groß sein.
7. Geräte mit hoher Schutzart können sowohl im Innen- als auch im Außenbereich installiert werden.  
Die Temperatur und die Luftfeuchtigkeit am Installationsort sollten im entsprechenden Bereich liegen.
8. Installieren Sie das Gerät an einem geschützten Ort, um es vor direkter Sonneneinstrahlung, Regen und Schnee zu schützen. Bauen Sie ein Sonnenschutz, falls erforderlich.



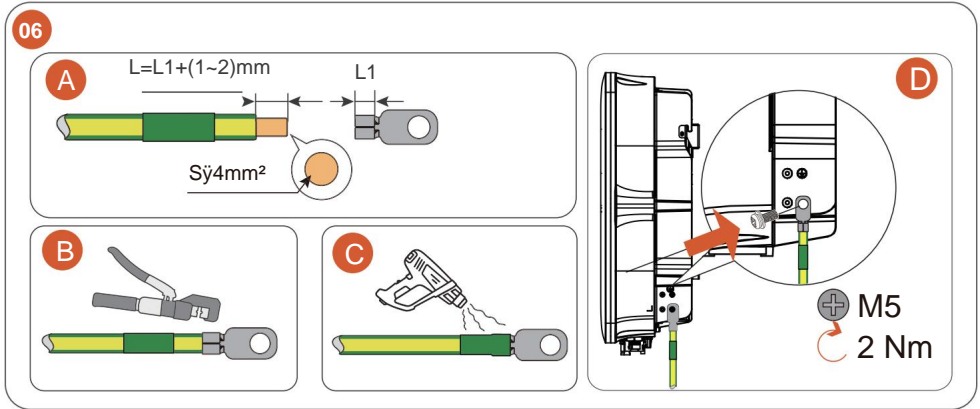
# Systemverdrahtungsplan

Schließen Sie das Kabel gemäß den Anforderungen der jeweiligen Region an. Einzelheiten dazu finden Sie in Kapitel 6.4 der Bedienungsanleitung, bevor Sie das Kabel anschließen.

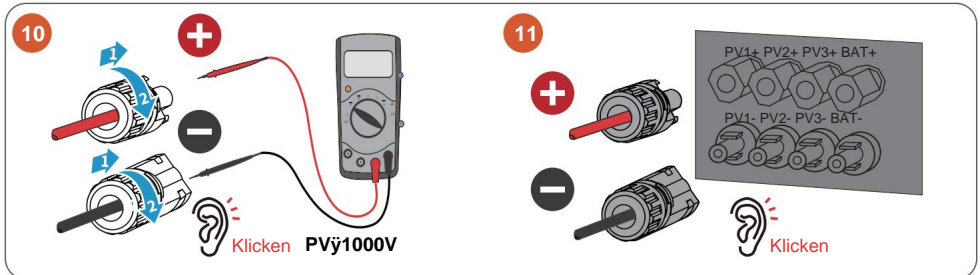
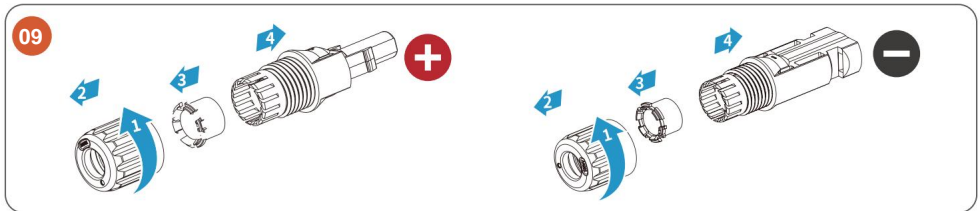
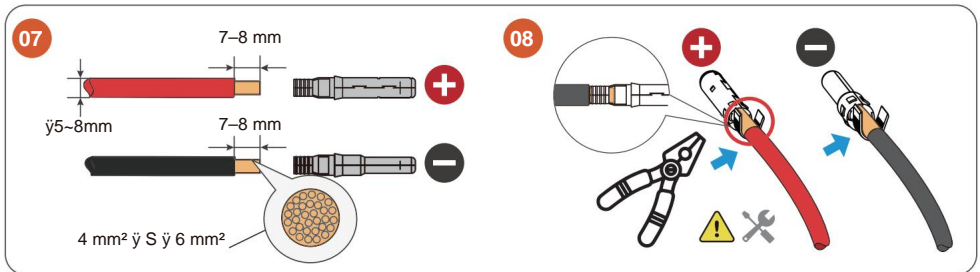
## Montagehalterung und Wechselrichter installieren



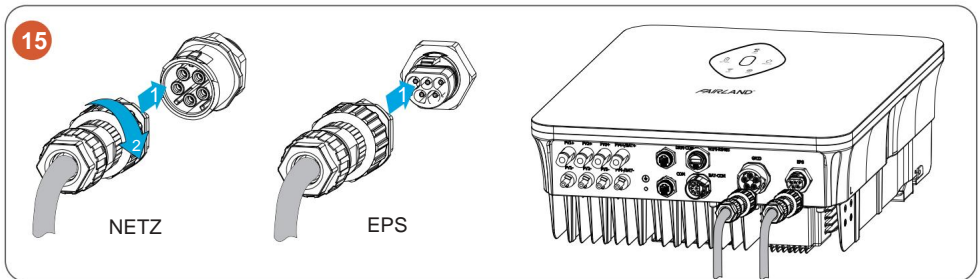
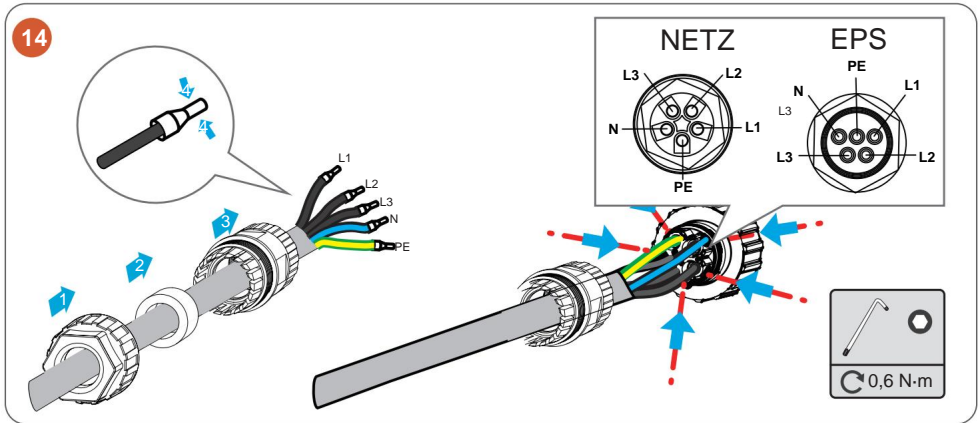
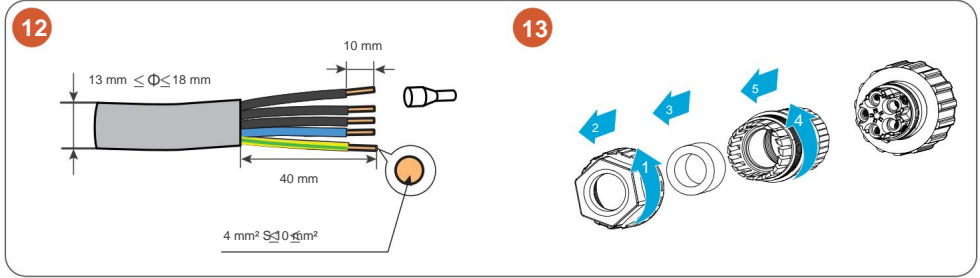
## Installation des Erdungskabels



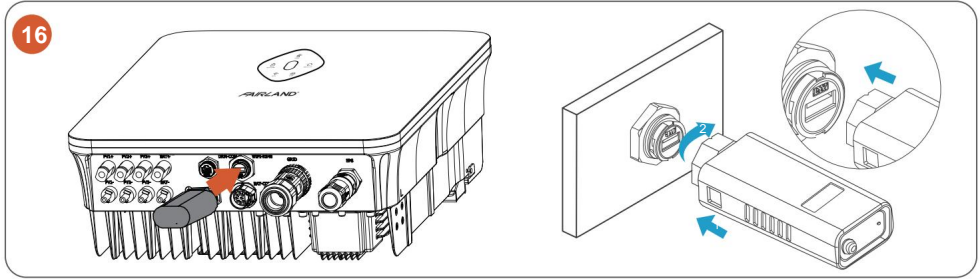
## Installation des PV- und Batteriekabels



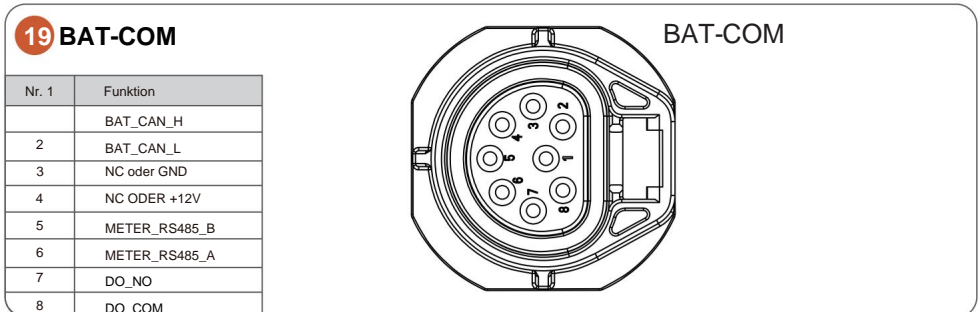
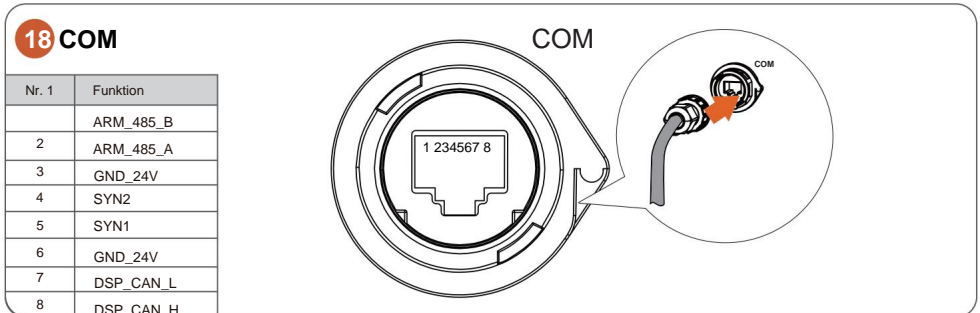
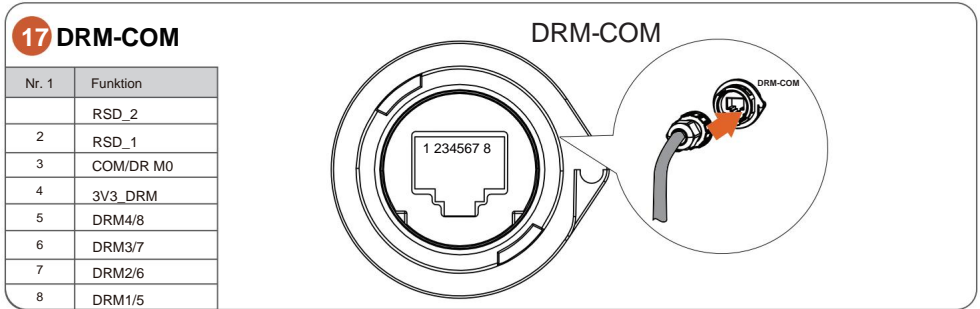
# Installation des Netzkabels



## Installation des Stick Loggers

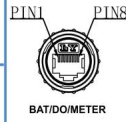
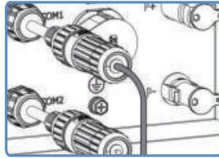
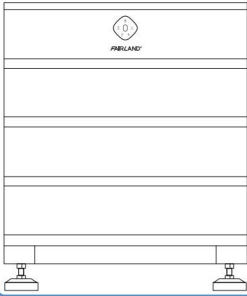


## Installation des Kommunikationskabels

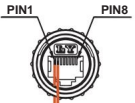


# 19 BAT-COM

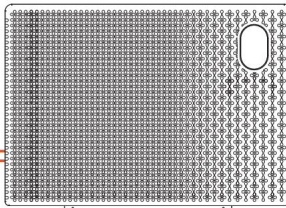
SCHLÄGER



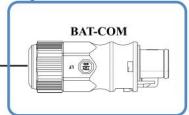
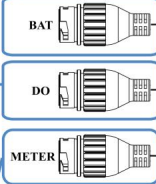
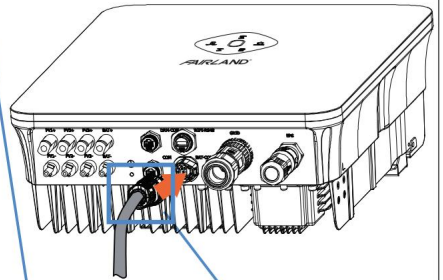
TUN



SG Ready / PV-Anbindung

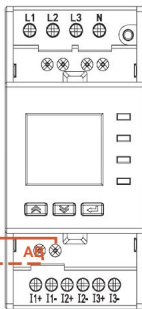
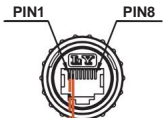


PIN2 entspricht DO\_COM  
PIN1 entspricht DO\_NO

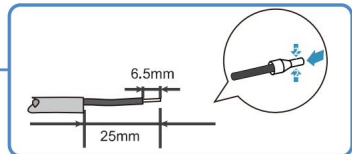


1-zu-3-Port-Kabel

METER



PIN2 METER RS485-B  
PIN1 METER RS485-A

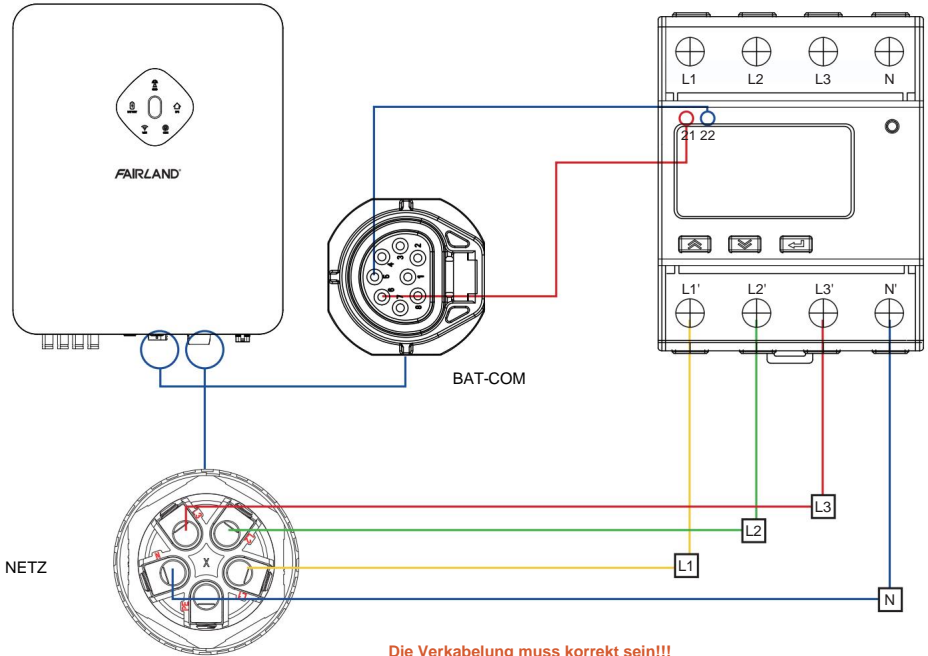


## 20 Smart-Meter-Anschlüsse

Option 1:

Die Kommunikationsleitungen sollten die Klemmen 6 und 5 der Maschine verbinden.

BAT-COM an die Klemmen 21 und 22 des Stromzählers.



## 21 Smart-Meter-Anschluss

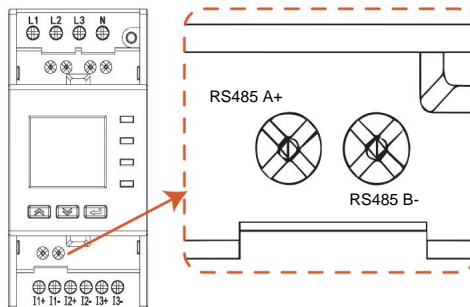
Option 2:

Die Verkabelung muss korrekt sein!!!

Schritt 1: Schalten Sie den Schalter des PV-Moduls, den Lastschalter, den Batterieschalter und andere Schalter aus.

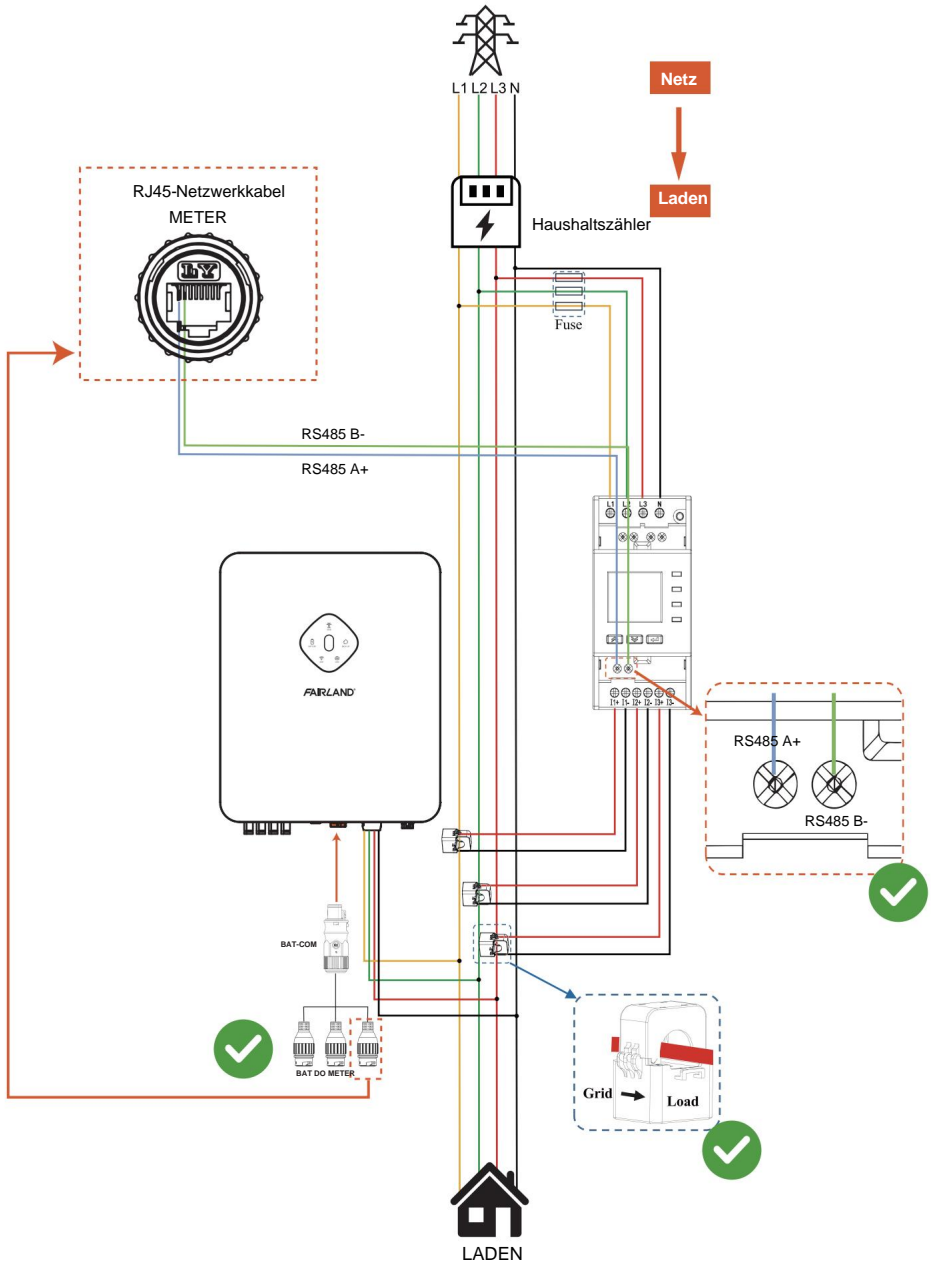
Die Netzschalter überprüfen und sicherstellen, dass sie nicht wieder miteinander verbunden werden können.

Schritt 2: Verbinden Sie die Klemmen PIN1 und PIN2 des METER-Anschlusses des Wechselrichters mit Klemme A und Anschluss B am Smart Meter.



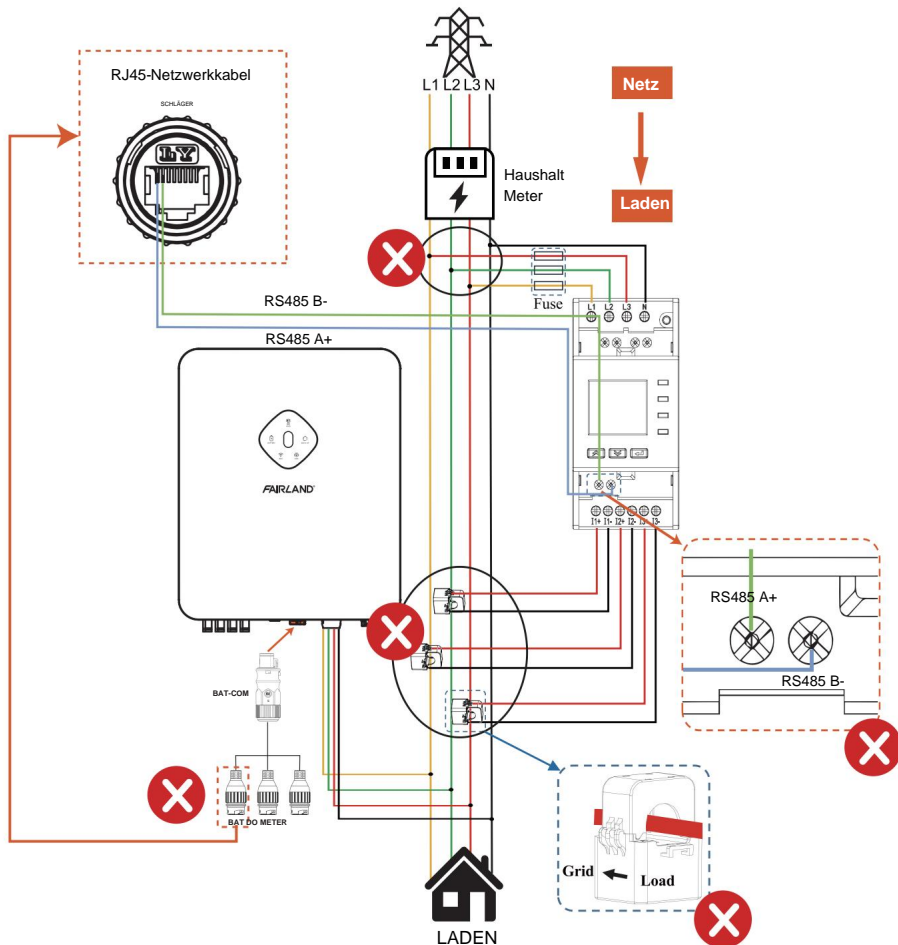
## 21 Smart-Meter-Anschluss

Schritt 3: Verbinden Sie jeden Draht mit den Klemmen des Smart Meters.



21

Schritt 4: Nach dem Anschluss des Zählers muss die Stromwandlerrichtung sorgfältig überprüft werden, und Kabelinstallation. Der Pfeil auf dem Stromwandler muss immer zur Lastseite zeigen.



Nach dem Anschluss des Zählers müssen folgende Punkte überprüft werden:

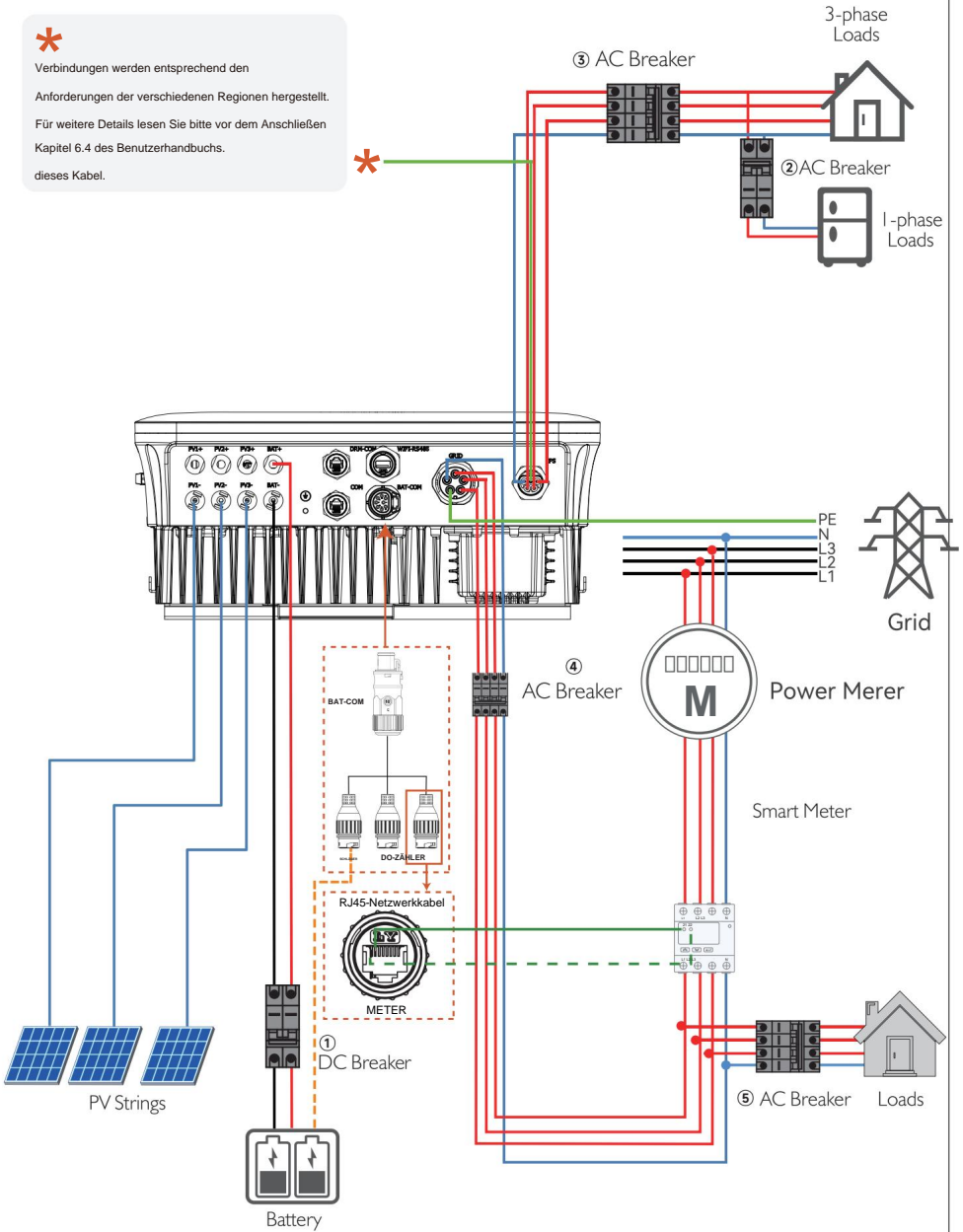
1. Ist die Richtung des CT korrekt? Der Pfeil auf dem CT sollte in Richtung ... zeigen.  
der Lastseite.
2. Ist zu prüfen, ob die Stromwandler an die richtigen Kabel angeschlossen sind? Der Stromwandler, der zu I1+ und I1- gehört. Der Stromwandler (CT), der zu I2+ und I2- gehört, sollte an Kabel L1 angeschlossen werden. Der Stromwandler (CT), der zu I3+ und I3- gehört, sollte an Kabel L3 angeschlossen werden.
3. Ob die an die Klemmen L1, L2, L3 und N des Zählers angeschlossenen Kabel korrekt sind.
4. Prüfen Sie sorgfältig, ob die Klammern des oberen und unteren Teils des CT-Geräts korrekt eingerastet sind. Stellen Sie sicher, dass die Klammern ohne Abweichungen perfekt eingerastet sind. Andernfalls ist die Strommessung möglicherweise nicht genau.



# 04 Systemverdrahtungsplan



Verbindungen werden entsprechend den Anforderungen der verschiedenen Regionen hergestellt. Für weitere Details lesen Sie bitte vor dem Anschließen Kapitel 6.4 des Benutzerhandbuchs dieses Kabel.



# ■ 05 SOLARMAN Smart APP

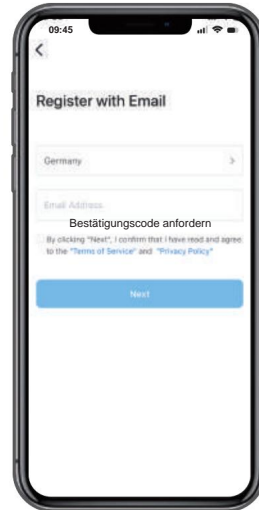
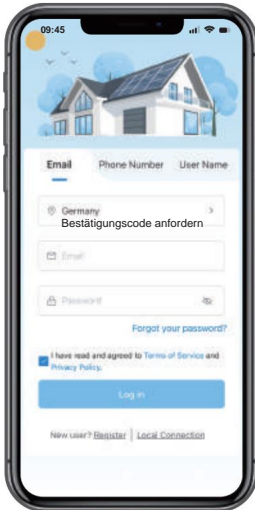


**Hinweis: 5G-WLAN wird nicht unterstützt.**

Bitte stellen Sie sicher, dass Bluetooth und WLAN aktiviert sind und der Router sich normal mit dem Netzwerk verbinden kann.

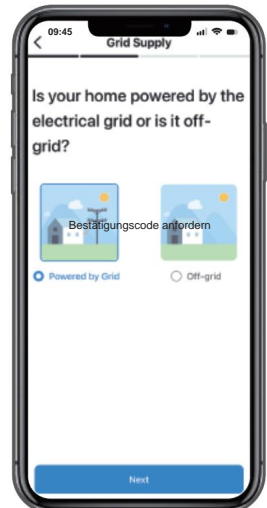
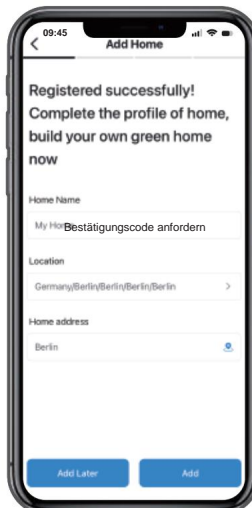
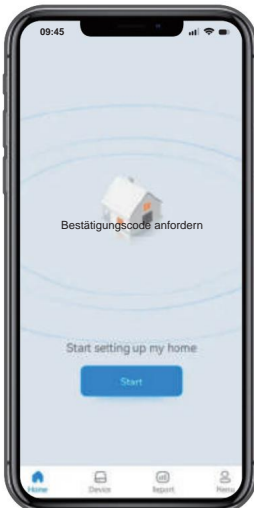
## 1. Anmeldung & Registrierung

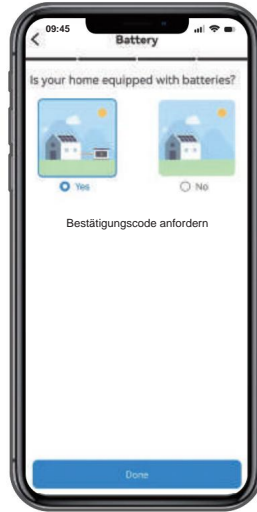
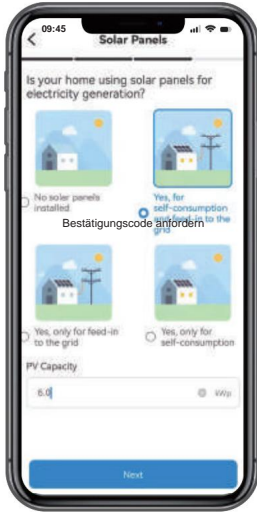
Wenn Sie ein Konto bei SOLARMAN Smart Platform haben, können Sie sich direkt einloggen.



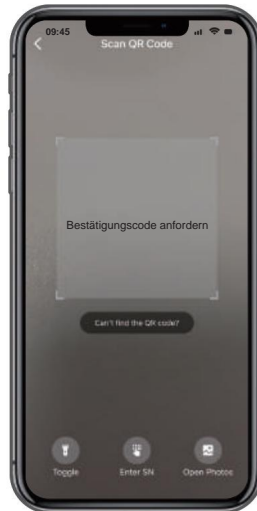
## 2. Ein Zuhause erstellen

Klicken Sie auf „Start“ , um Ihr Zuhause zu gestalten. Bitte geben Sie hier grundlegende Pflanzeninformationen und weitere Details ein.





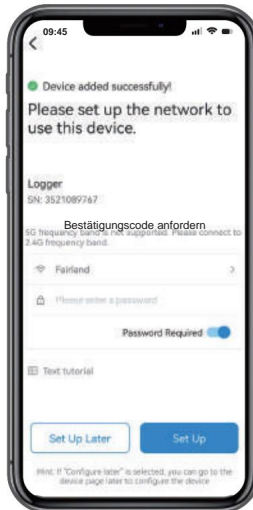
### 3. Einen Logger hinzufügen



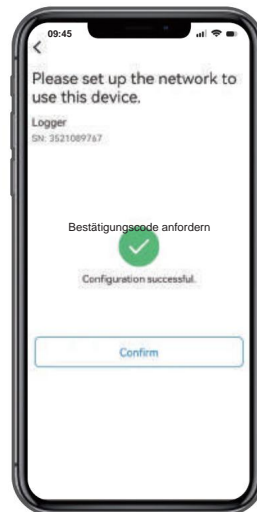
## 4. Netzwerkkonfiguration

Schritt 1: WLAN-Informationen bestätigen

(Bitte stellen Sie sicher, dass Bluetooth und WLAN eingeschaltet sind.)



Schritt 2: Bitte warten Sie einige Minuten. Klicken Sie dann auf „Bestätigen“ und sehen Sie sich die Pflanzendaten an.







**Vielen Dank für den Kauf eines FAIRLAND-Produkts!**

Ausgabe 1.3 2025-07-01